

ROBUS®

TOGA 4.5W LED BULKHEAD,
4000K, WHITE
R4WLEDBH-01

EN

PLEASE READ INSTRUCTION BEFORE COMMENCING INSTALLATION AND RETAIN FOR FUTURE REFERENCES.

! Electrical products can cause death or injury, or damage to property. The Installation must be carried out by a qualified electrician.

Note:

The luminaire must be disconnected before carrying out any insulation resistance testing. Product technical information and specification may change over time without prior notification. For the latest technical information please visit our web site www.robus.com or robustdirect.com

-20°C < Ta < +40°C, 220-240V ~ 50/60Hz, Class II, IP65
Luminaire is non-dimmable
Suitable for mounting on a normally flammable surface.

Installation

1. Ensure mains supply is switched off before commencing installation.
2. Remove the front diffuser from the body by removing the 2 fixing screws.
3. Release the gear tray by easing the plastic clips outwards and allowing tray to come away from the base.
4. Knock out the intended cable entry hole suitable for your installation; Fit cable gland (if weatherproofing necessary).
5. Mark appropriate fixing points on wall or ceiling; check that fixings will not impinge on concealed cables or pipes before drilling holes.
6. Fix luminaire to the wall/ceiling using suitable screws.
7. Connect supply cables Live and Neutral to fitting terminals.
8. Reassemble gear tray and diffuser.

Market Surveillance:
LS Code of energy efficiency Class D. R4WLEDBH-LS
Disconnect driver input and output connections.
Remove mounting screws and remove driver.

Information for the Product user:

1. Please note the requirement to dispose of Waste Electrical & Electronic Equipment separately from household waste (WEEE marked with crossed out wheelee bin symbol).
2. Please consider your role in contributing to re-use and recycling by returning this product at end of life to a collection centre for waste electrical equipment or a Civic Amenity site, or to a retail outlet from which you are purchasing a replacement.
3. This equipment may contain substances that are hazardous to health and the environment if disposed of carelessly. It is important that it is separated from normal household waste and recycled in the WEEE chain
4. The "crossed out wheelee bin symbol" on a product indicates this equipment must not be disposed of in normal household waste, but should be disposed of according to local WEEE regulations

Issue 2 141021

ROBUS®

TOGA 4,5W LED PORTIEKARMATUUR,
4000K, WIT
R4WLEDBH-01

NL

LEES DE INSTRUCTIES VOORDAT U BEGINT MET DE INSTALLATIE EN HOU ZE BIJ VOOR LATER.

! Elektrische producten kunnen de dood of letsel veroorzaken of eigendommen beschadigen. De installatie dient te worden uitgevoerd door een electricien.

Opmerkingen:

De lamp moet worden losgekoppeld voordat de isolatieweerstand wordt getest. Technische gegevens en specificaties van dit product kunnen zonder voorafgaande kennisgeving wijzigen. Ga voor de meest recente technische gegevens naar onze website www.robus.com of robustdirect.com

-20°C < Ta < +40°C, 220-240V ~ 50/60Hz, Klasse II, IP65
Niet-dimbare armatuur
Geschikt voor montage op normal ontvlambaar oppervlakte

Installatie

1. Zorg dat het lichtnet is uitgeschakeld voordat u begint met de installatie.
2. Verwijder de voorste diffusor van de behuizing door de 2 bevestigingsschroeven los te draaien.
3. Maak de mechanismeplaat los door de plastic clips naar buiten te duwen zodat de plaat loskomt van de basis.
4. Maak de gewenste kabeldoorvoeropening open voor uw installatie; Plaats een kabelpakking (indien waterdichting nodig is).
5. Markeer de overeenkomstige bevestigingspunten op de muur of het plafond; zorg dat u geen verborgen kabels of leidingen kunt beschadigen voordat u begint met boren.
6. Bevestig het armatuur tegen de muur/het plafond aan de hand van geschikte schroeven.
7. Sluit de stroomkabels Stroom en Neutraal aan op de aansluitklemmen van het armatuur.
8. Monteer de mechanismeplaat en de diffusor opnieuw.

Marktoezicht:
LS Code van energie-efficiëntie van Klasse D. R4WLEDBH-LS
Koppel de invoer- en uitvoerverbindingen van het stuurprogramma los. Verwijder de bevestigingsschroeven en verwijder de driver.

Informatie voor de gebruiker van het product:

1. Hou bij het verwijderen van afval rekening met de regeling voor afgedankte elektrische en elektronische apparatuur, gescheiden van gewoon huishoudelijk afval (AEEA, pictogram van een kliko met een kruis erdoorheen).
2. Neem uw verantwoordelijkheid op het vlak van hergebruik en recycling door dit product aan het einde van zijn levenscyclus in te leveren bij een inleverpunt voor elektronisch afval, een milieupark of een winkel waar u een nieuw product koopt.
3. Deze apparatuur kan stoffen bevatten die gevaarlijk zijn voor de gezondheid en het milieu indien ze onachtzaam wordt weggegooid. Het is belangrijk dat ze gescheiden gehouden wordt van het normaal huishoudelijk afval en gerecycled wordt in het netwerk voor AEEA.
4. Het pictogram van een kliko met een kruis erdoorheen op een product betekent dat dit apparaat niet samen met het gewone huishoudelijk afval mag worden weggegooid, maar dat het dient te worden verwijderd in overeenstemming met de lokale regelgeving voor AEEA (afgedankte elektrische en elektronische apparatuur).

ROBUS®

TOGA 4,5 W BULKHEAD,
4000K, WEISS
R4WLEDBH-01

DE

LESEN SIE DIE ANLEITUNG, BEVOR SIE MIT DER INSTALLATION BEGINNEN, UND BEWAHREN SIE SIE FÜR DIE SPÄTERE VERWENDUNG AUF.

! Elektronikprodukte können Tod, schwere Verletzungen oder Sachschaden verursachen. Die Installation muss von einem Elektriker vorgenommen werden.

Hinweis:

Vor der Durchführung von Isolationswiderstandsprüfungen muss die Leuchte vom Strom getrennt werden. Technische Produktinformationen und Angaben können sich im Lauf der Zeit ohne weitere Mitteilung ändern. Besuchen Sie unsere Webseite www.robus.com oder robustdirect.com für aktuelle technische Informationen.

-20°C < TU < +40°C, 220-240V ~ 50/60Hz, Klasse II, IP65
Leuchte ist nicht dimmbar
Kann auf normal entflammbaren Oberflächen montiert werden.

Installation

1. Vergewissern Sie sich, dass die Stromzufuhr ausgeschaltet ist, bevor Sie mit der Installation beginnen.
2. Nehmen Sie den frontalen Diffusor vom Körper ab, indem Sie die beiden Schrauben lösen.
3. Lösen Sie den Geräteträger, indem Sie die Plastikclips vom Träger und den Träger vom Sockel abnehmen.
4. Stellen Sie eine für Ihre Installation geeignete Öffnung für die Kabel her; dichten Sie die Kabelöffnung ab (wenn Wasserdichtigkeit erforderlich ist).
5. Zeichnen Sie an der Wand oder an der Decke die korrekten Befestigungspunkte an; vergewissern Sie sich vor dem Bohren, dass die Bohrlöcher keine Rohre oder Leitungen beschädigen.
6. Befestigen Sie die Leuchte mit geeigneten Schrauben an der Wand/Decke.
7. Schließen Sie das spannungsführende und das neutrale Kabel an die Anschlussklemmen an.
8. Bringen Sie den Geräteträger und den Diffusor wieder an.

Marktüberwachung:
LS Code der Energieeffizienz der Klasse D. R4WLEDBH-LS
Trennen Sie die Treibereingangs- und -ausgangsverbindungen. Entfernen Sie die Befestigungsschrauben und entfernen Sie den Treiber.

Informationen für den Benutzer:

1. Beachten Sie, dass die Entsorgung von ausgedienten Elektro- und Elektronikgeräten getrennt vom Hausmüll erfolgen muss (die Geräte sind mit dem Symbol einer durchgestrichenen Tonne gekennzeichnet).
2. Beachten Sie Ihre Rolle im Wiederverwendungs- und Recycling-Zyklus, indem Sie dieses Produkt am Ende der Nutzungsdauer bei einer Sammelstelle für Elektronikaltgeräte oder einer städtischen Müllkippe, oder einer Verkaufsstelle, wo Sie einen Ersatz besorgen, entsorgen.
3. Dieses Gerät kann Substanzen enthalten, die gesundheits- und umweltschädlich sind, falls sie achtlos entsorgt werden. Es ist wichtig, dass es vom normalen Hausmüll getrennt und in der Kette der Elektro-Altgeräte recycelt wird
4. Das „durchgestrichene Tonnen-Symbol“ auf einem Produkt bedeutet, dass dieses Gerät nicht mit dem normalen Hausmüll, sondern gemäß der Entsorgungsvorschriften für Elektro-Altgeräte entsorgt werden muss

ROBUS®

SL

STENSKA SVETILKA TOGA 4.5W LED,
4000K, BELA
R4WLEDBH-01

PRED MONTAŽO SKRBN0 PREBERITE NAVODILA ZA UPORABO IN JIH SHRANITE NA VARN0 MEST0, SAJ JIH BOSTE POZNEJEMORDA ŠE POTREBOVALI.

! Električne naprave lahko povzročijo telesne poškodbe, smrt in materialno škodo. Priklop sme izvesti le strokovnjak za elektrotehniko.

Opomba:

Pred preizkusi izolacijske upornosti svetilko obvezno izključite. Pridržujemo si pravico do sprememb proizvoda in tehničnih specifikacij brez predhodnega obvestila. Za najnovejše tehnične informacije obiščite našo spletno stran www.robus.com ali robustdirect.com.

-20°C < Ta < +40°C, 220-240V ~ 50/60Hz, Razred II, IP65
Svetilka nima možnosti zatemnitve.
Primerno za montažo na vnetljive površine.

Inštalacija

1. Pred začetkom montaže izključite napajanje.
2. Odvijte pritrdilna vijaka in odstranite difuzor s svetilke.
3. Odstranite priključno ploščo tako, da odpnete plastične sponke in jo ločite od ohišja.
4. Odprite pripravljeno odprtino za priključne kable; namestite kabelsko uvodnico (če je potrebna hidroizolacija).
5. Označite pozicijo nosilcev na stropu ali steni; pred vrtanjem lukeni za nosilce preverite, da na tem mestu ne potekajo drugi kabli ali cevi.
6. Pritrdite svetilko na steno ali strop s primernimi vijaki.
7. Priključite napajalne kable (Faza in Ničla) na priključne sponke v ohišju.
8. Namestite priključno ploščo in difuzor na ohišje.

Nadzor Trga:
(LS) Šifra svetlobnega vira z energijsko učinkovitostjo razreda D. R4WLEDBH-LS
Odklopite vhodne in izhodne povezave gonilnika. Odstranite pritrditvene vijake in odstranite gonilnik.

Informacije za uporabnika:

1. Upošteвайте predpise o odstranjevanju odpadne električne in elektronske opreme – proizvoda ni dovoljeno odstraniti med gospodinjske odpadke (OEE0 s simbolom: prekržanim zabojujnikom za odpadke na kolesih).
2. Prispevajte k varovanju okolja in omogočite reciklažo proizvoda – po koncu njegove življenjske dobe ga predajte pristojnemu zbirnemu centru za odpadke ali vrnite trgovcu, pri katerem ste ga kupili.
3. Ta oprema lahko vsebuje snovi, ki so v primeru malomarnega ravnanja nevarne za zdravje in okolje. Pomembno je, da proizvod ločite od drugih gospodinjskih odpadkov in ga predate v reciklažo (OEE0).
4. Simbol »prekržani zabojujnik za odpadke na kolesih« na proizvodu pomeni, da tega proizvoda ni dovoljeno odstraniti med običajne gospodinjske odpadke, temveč skladno s predpisi o OEE0.

ROBUS®

HUBLOT LED 4,5W, 4000K, BLANC

R4WLEDBH-01

FR

VEUILLEZ LIRE LES INSTRUCTIONS AVANT DE COMMENCER L'INSTALLATION ET CONSERVEZ-LES POUR TOUTES UTILISATIONS FUTURES.

Les produits électriques peuvent causer la mort, de graves blessures ou des dégâts matériels. L'installation doit être effectuée par un électricien qualifié.

Remarque :

Le luminaire doit être déconnecté avant d'effectuer tout test de résistance à l'isolation. Les informations techniques et caractéristiques peuvent changer au fil du temps sans notification préalable. Pour rester informé de ces possibles modifications, veuillez consulter le site internet www.robust.com ou robustdirect.com.

-20°C < Ta < +40°C, 220-240V ~ 50/60Hz, Classe II, IP65

L'intensité de ce luminaire n'est pas variable.

Convient à une installation sur une surface normalement inflammable

Installation

1. Assurez-vous que l'alimentation soit coupée avant de commencer l'installation.
2. Enlevez le diffuseur avant du corps en retirant les deux vis de fixation.
3. Retirez la plaque en tirant les clips en plastique vers l'extérieur et en permettant à la plaque de se détacher de la base.
4. Percez les trous pour les câbles prévus à cet effet pour effectuer l'installation. Placez le presse-étoupe (si l'étanchéité est nécessaire).
5. Marquez les points de fixation appropriés sur le mur ou le plafond. Vérifiez que les fixations n'empiètent pas sur des câbles dissimulés ou des tuyaux avant de percer les trous.
6. Fixez le luminaire au mur/plafond en utilisant les vis qui conviennent.
7. Connectez les câbles d'alimentation Phase et Neutre aux bornes du luminaire.
8. Assemblez de nouveau la plaque et le diffuseur.

Surveillance du Marché:

LS Code» d'efficacité énergétique de Classe D. R4WLEDBH-LS

Déconnectez les connexions d'entrée et de sortie du conducteur.

Retirer les vis de montage et retirer le conducteur.

Informations pour l'utilisateur du produit :

1. Veuillez, s'il vous plait, noter l'importance de disposer des Déchets d'Équipement Électriques et Electroniques séparément des déchets ménagers (DEEE représenté par une poubelle barrée d'une croix).
2. Veuillez tenir compte de l'importance de votre contribution à la réutilisation et au recyclage de ce produit en fin de vie en le retournant dans un centre de collecte de déchets des équipements électriques ou dans le point de vente à partir duquel vous effectuez l'achat du produit de remplacement.
3. Cet équipement peut contenir des substances dangereuses pour la santé et l'environnement s'il est jeté n'importe où. Il est important de le séparer des ordures ménagères et le recycler dans une consigne DEEE appropriée.
4. La "poubelle barrée d'une croix" présent sur le produit indique que cet appareil ne doit pas être jeté dans les ordures ménagères mais doit être éliminé conformément à la réglementation DEEE locale.

IT: AVVERTENZA – I dispositivi elettrici possono causare lesioni gravi o la morte o danneggiare l'apparecchio. In caso di dubbi sull'installazione o sull'utilizzo di questo prodotto, consultare un elettricista competente.

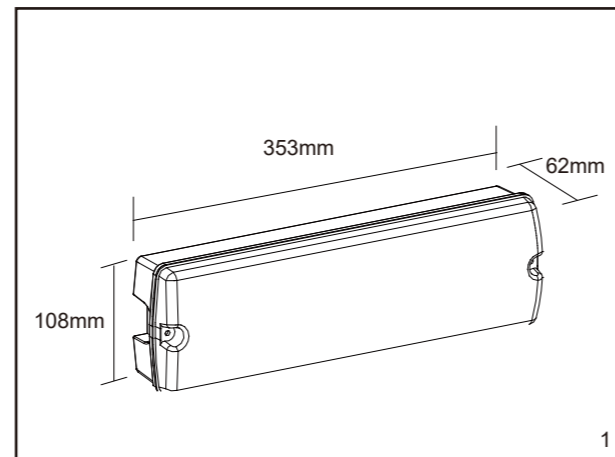
Assicurarsi che l'alimentazione principale sia spenta prima di effettuare interventi.

EST: HOIATUS! Elektritooted võivad põhjustada surma, raskeid vigastusi või varakahjustusi. Kui teil on toote paigaldamisel või kasutamisel kahtlusi, küsige nõu asjatundlikult elektrikult. Enne töö alustamist veenduge, et elektrivool oleks välja lülitatud.

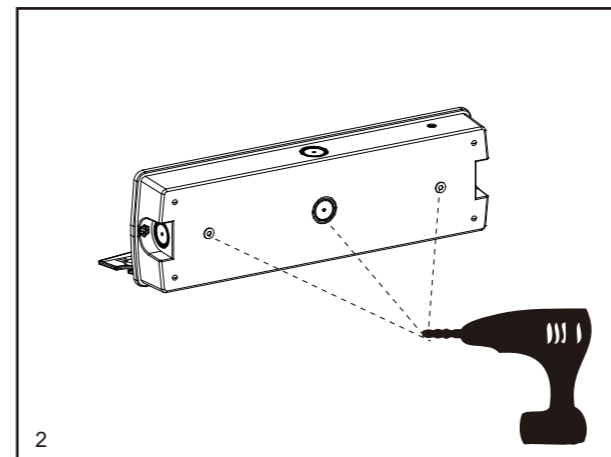
SLK: UPOZORNENIE - Elektrické výrobky môžu spôsobiť smrť, vážne zranenie alebo škodu na majetku. Ak máte akékoľvek pochybnosti o inštalácii tohto výrobku, poraďte sa s kvalifikovaným elektrikárom. Pred začatím práce skontrolujte, že je hlavný zdroj

L.E.D lighting & Electrical Distribution Group UC
IRE: Nangor Road, Dublin 12, D12 E7VP, Ireland
UK: Bracknell Enterprise & Innovation Hub, Ocean
House, 12th Floor, The Ring, Bracknell,
Berkshire RG12 1AX, UK

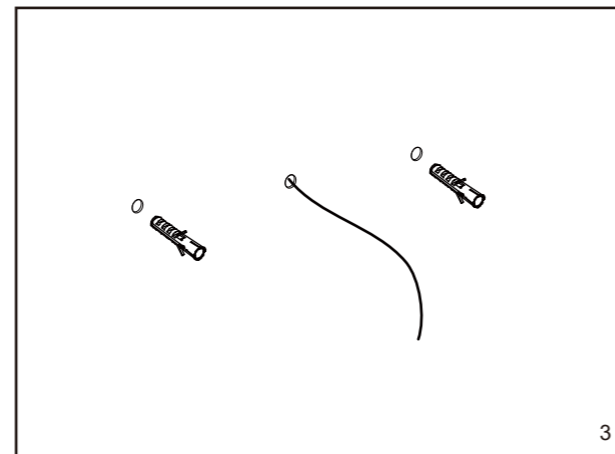
Tel: +353 1 7099000
Fax: +353 1 7099060
Email: info@robust.com
Website: www.robust.com



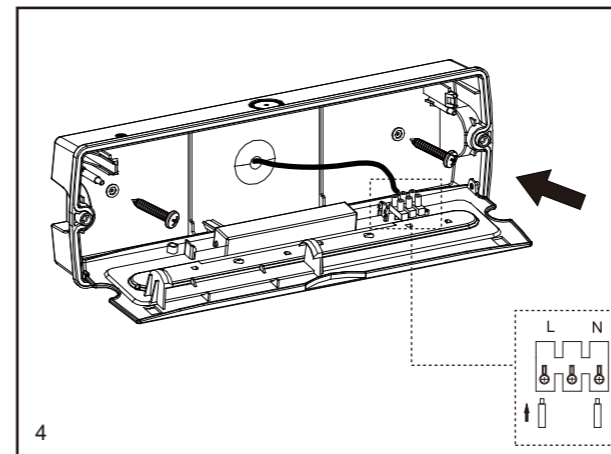
1



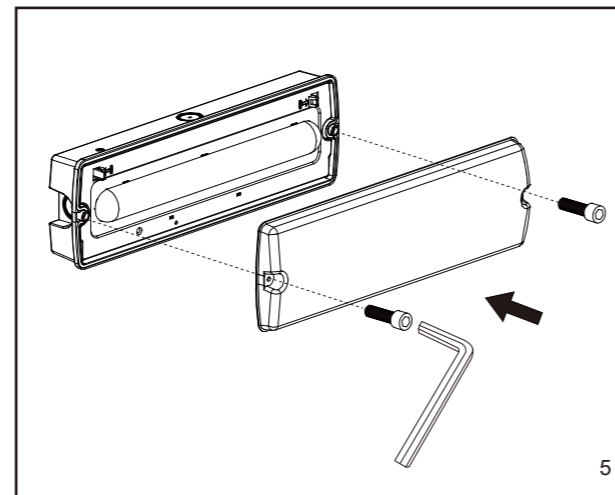
2



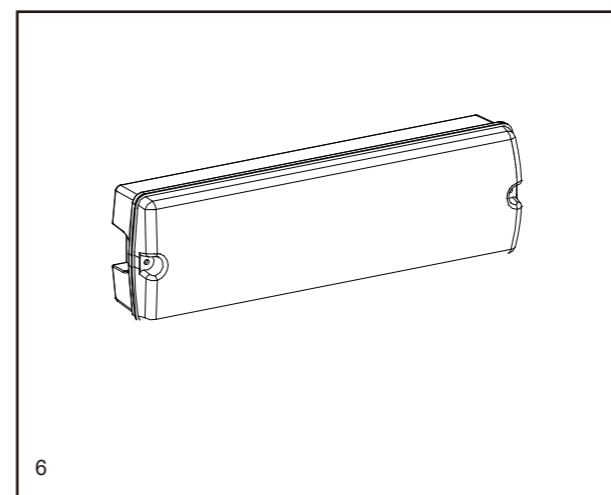
3



4



5



6

